



Parametry Garażu G20 (NV-GA-0007)

Pow. użytkowa: 46,54 m²

Pow. zabudowy: 56,08 m²

Liczba stanowisk: dwustanowiskowy

Technologia: murowany, strop drewniany

Rodzaj dachu: czterospadowy

Nachylenie dachu: 33°

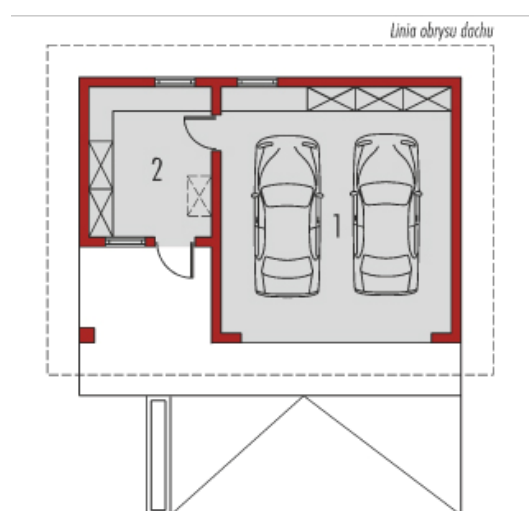
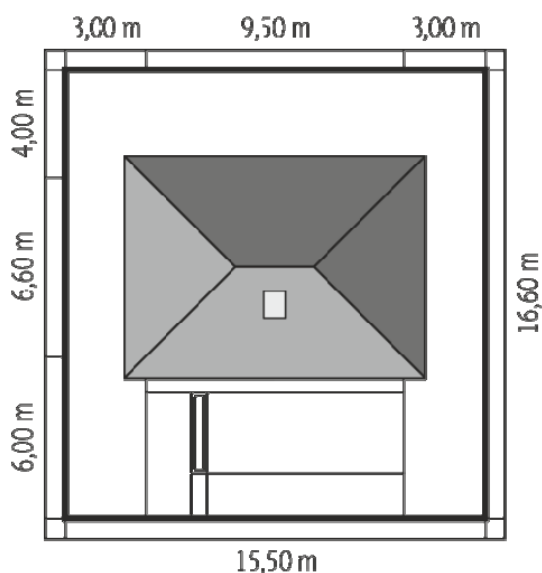
Kubatura netto: 132,39 m³

Wymiary: 9,5 x 6,6 m

Cena: 880,00 zł

Garaż dwustanowiskowy z szeroką bramą wjazdową oraz pomieszczeniem gospodarczym, dostępnym zarówno z zewnątrz, jak i od wewnątrz budynku. Z pomieszczenia gospodarczego zaplanowano wejście poprzez składane schody na niewielki strych.

Garaż G20 to doskonała propozycja dla inwestorów, którzy oprócz funkcjonalnego garażu, chcą dysponować przestrzenią, która z łatwością zmieści rowery oraz wszelkiego typu sprzęty i narzędzia. Dla wygody domowników zaplanowano komfortowe pomieszczenie gospodarcze, które można przeznaczyć również na kącik majsterkowicza (do dyspozycji pozostaje również powierzchnia strychu).

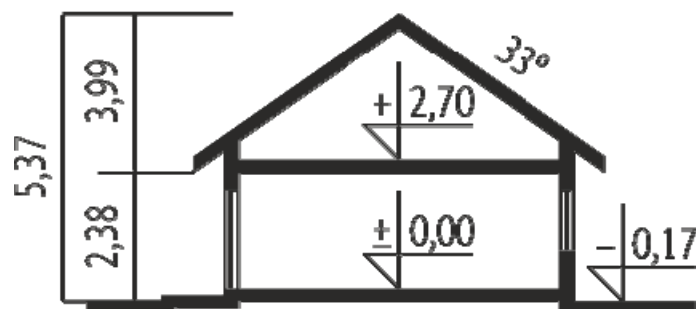


Technologia i konstrukcja

Garaż zaprojektowany w technologii murowej ze stropem drewnianym. Dach czterospadowy o konstrukcji drewnianej pokryty dachówką cementową IBF. Więźba dachowa dostępna również w systemie prefabrykacji drewnianej.

Wykończenie

Elewacje wykończono tynkiem mineralnym. Stolarka okienna drewniana lub PCV.



Skontaktuj się z nami

Jeżeli chcą Państwo zamówić ten projekt, bądź mają dodatkowe pytania prosimy o kontakt z naszym biurem pod numerem: 52 - 340 - 28 - 08 lub o kontakt mailowy na adres zamowienia@novio.pl

www.novio.pl